

# HYDRO Manual de usuario

## RiteDose

### Precauciones de seguridad



**¡ADVERTENCIA!** Lea las precauciones detenidamente antes de operar el equipo. Cumpla con todos los códigos y regulaciones locales aplicables.

### GRACIAS POR SU INTERÉS EN NUESTROS PRODUCTOS

Por favor utilice este equipo con cuidado y observe todas las advertencias y precauciones.

#### USAR

Ropa protectora y anteojos de seguridad cuando se dispensan productos químicos u otros materiales o cuando se trabaja cerca de cualquier producto químico, equipo de llenado o vaciado o al cambiar las puntas de dosificación.

Observe las instrucciones de seguridad y manipulación del fabricante de productos químicos.

Descarga directa lejos de usted u otras personas o en contenedores aprobados.

#### SIEMPRE

Dispensar limpiadores y productos químicos de acuerdo con las instrucciones del fabricante. Tenga PRECAUCIÓN al realizar el mantenimiento de su equipo.

Vuelva a ensamblar el equipo de acuerdo con los procedimientos de instrucción. Asegúrese de que todos los componentes estén firmemente atornillados o asegurados en su posición.

#### GUARDAR

El equipo limpio para mantener un funcionamiento adecuado.

#### CONECTAR

Sólo a tomas de agua (2,8 Bar Mínimo, 5,8 Bar Máximo y Temperatura máxima del agua 49 ° C).

#### NOTA

Si la unidad se usa para llenar un fregadero, o la manguera de descarga se puede colocar en un fregadero, la unidad debe montarse de manera que la parte inferior del gabinete esté por encima del borde de superior del fregadero.

## Introducción

RiteDose



### HYD-RDO-SBB

Llenado de botella RiteDose, botón azul, rosca BSPP (paquete de 10)



### HYD-RDO-BBB

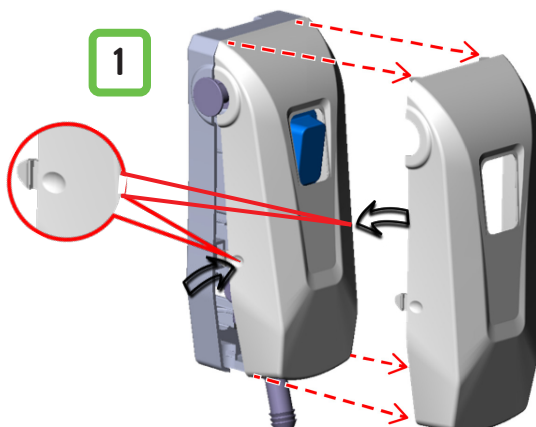
Llenado de cubeta RiteDose, botón azul, rosca BSPP (paquete de 10)



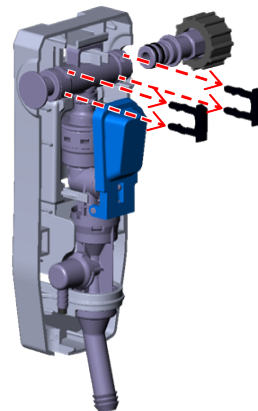
← 1.2 meter



## Instalación



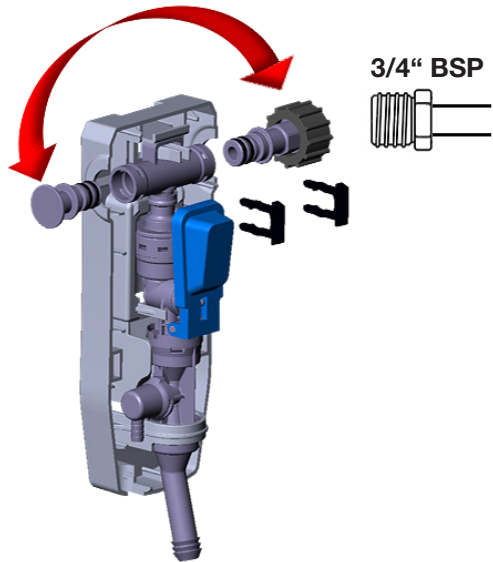
2



# Instalación (continua)



1



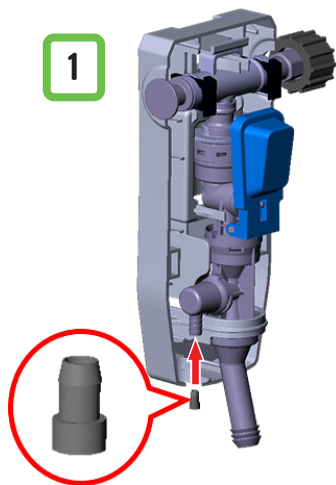
3/4" BSP



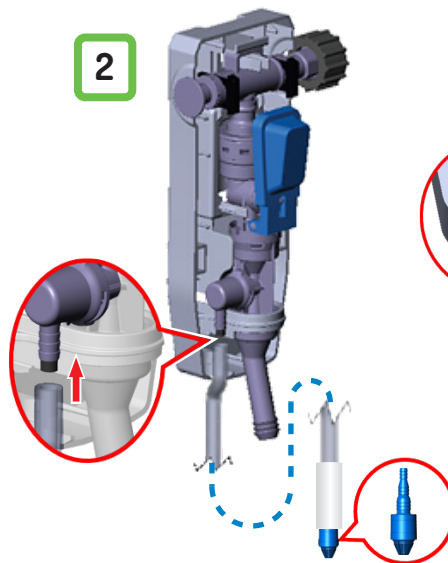
**Tabla de Dilución**  
 Agua @ 2.75 bar  
 Producto = 1.0 cP

| Punta # | Color de Punta | Proporción |
|---------|----------------|------------|
| # 70    | Beige          | 8:1        |
| # 40    | Azul           | 16:1       |
| # 28    | Verde          | 32:1       |
| # 20    | Amarillo       | 64:1       |
| # 14    | Morado         | 128:1      |

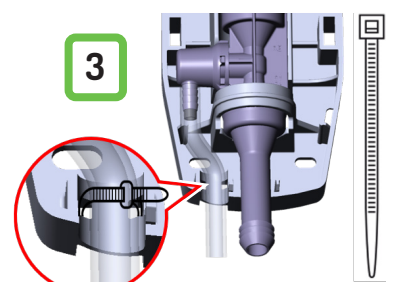
1



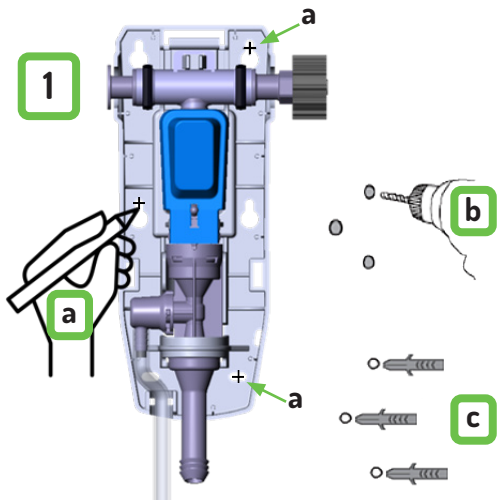
2



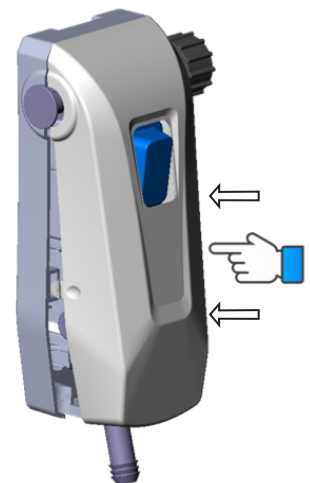
3



1



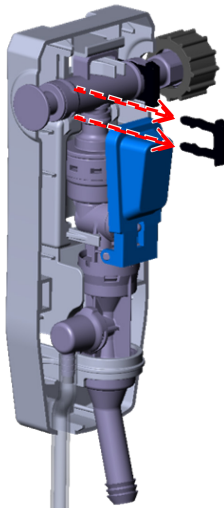
1



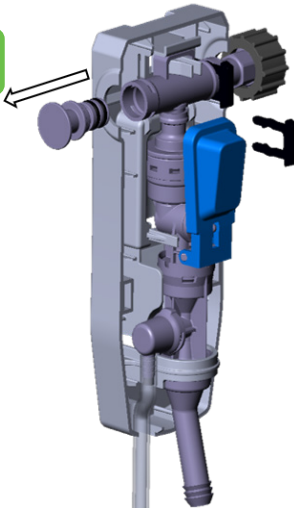
# Combinación

1+1+

1

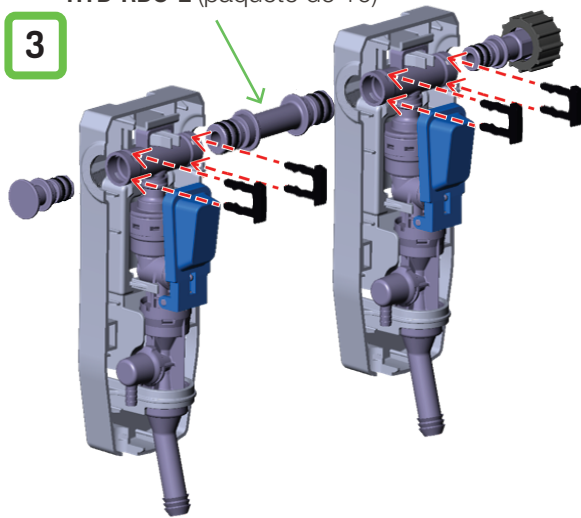


2

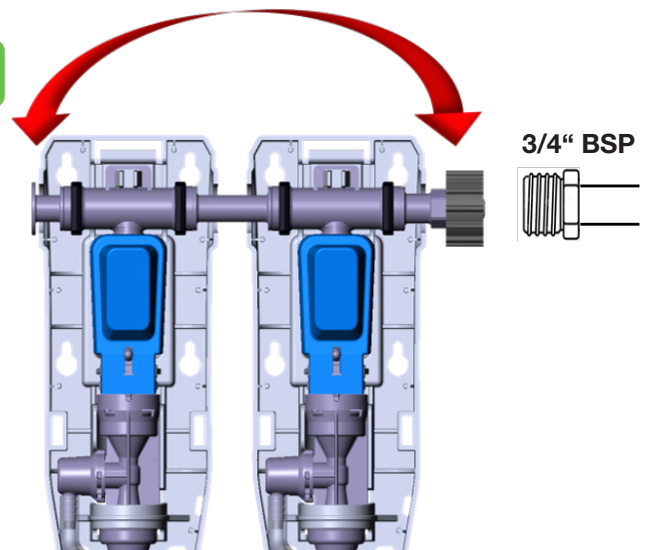


HYD-RDO-E (paquete de 10)

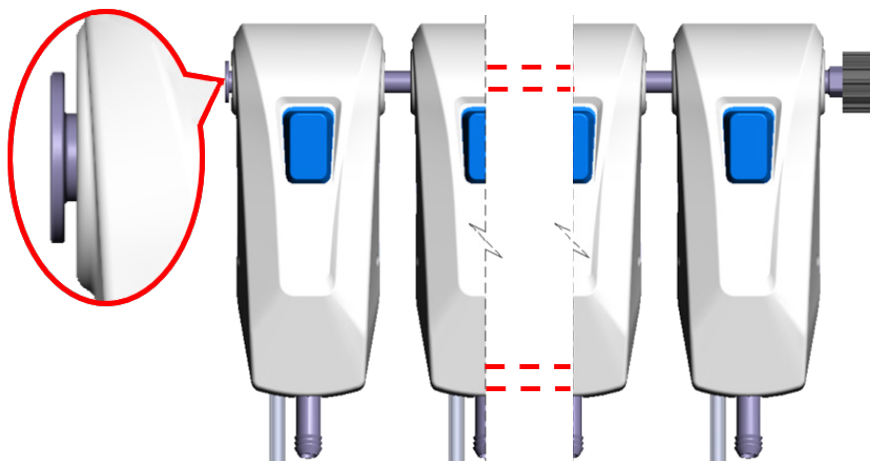
3



4



✓



# Garantía

## Garantía Limitada

El Vendedor garantiza únicamente al Comprador que los Productos estarán libres de defectos de material y mano de obra en condiciones de uso y servicio normales durante un período de un año a partir de la fecha de finalización de la fabricación. Esta garantía limitada no se aplica a (a) mangueras; (b) y productos que tengan una vida normal inferior a un año; o (c) falla en el desempeño o daño causado por químicos, materiales abrasivos, corrosión, rayos, suministro de voltaje inadecuado, abuso físico, mal manejo o aplicación incorrecta. En el caso de que el Comprador modifique o repare los Productos sin la aprobación previa por escrito del Vendedor, todas las garantías quedarán anuladas.

**No se ofrece ninguna otra garantía, verbal, expresa o implícita, incluida cualquier garantía de comerciabilidad o idoneidad para un propósito en particular, para estos productos, y todas las demás garantías quedan expresamente excluidas por la presente.**

La única obligación del Vendedor bajo esta garantía será, a opción del Vendedor, reparar o reemplazar F.O.B. En las instalaciones del Vendedor en Cincinnati, Ohio, cualquier Producto que no sea el garantizado.

## Limitación de responsabilidad

Las obligaciones de garantía del Vendedor y los recursos del Comprador son única y exclusivamente como se establece en este documento. El Vendedor no tendrá ninguna otra responsabilidad, directa o indirecta, de ningún tipo, incluida la responsabilidad por daños especiales, incidentales o consecuentes o por cualquier otra reclamación por daños o pérdidas que resulten de cualquier causa, ya sea por negligencia, responsabilidad estricta, incumplimiento de contrato o incumplimiento de garantía.



**Hydro Systems**  
3798 Round Bottom Road  
Cincinnati, OH 45244

**Phone** 513.271.8800  
**Toll Free** 800.543.7184  
**Fax** 513.271.0160  
**Web** [hydrosystemsco.com](http://hydrosystemsco.com)